

ST SÉRIE

HYDRAULICKÝ STAHOVÁK 16 TUN



Stahovací síla **16 tun**

Zdvih **150 mm**

ST série

700 bar

Hydraulický stahovák KGF umožňuje rychlé a bezpečné stahování nalisovaných součástí jako ložisek, ozubených kol, řemenic apod. Mechanismus stahováku udržuje tažná ramena bezpečně v pracovní poloze a zabraňuje jejich prokluzování po stahované součásti. Konstrukce umožňuje použití dvou nebo tří tažných ramen podle okamžité potřeby, přičemž přeměna je snadná a rychlá.

2 ROKY ZÁRUČNÍ DOBA DÍKY PROVĚŘENÉ KVALITĚ

• Efektivita

- Speciální KGF konstrukce umožňuje **použití dvou či tří tažných ramen dle bezprostřední potřeby**, jejich výměna je velice snadná a rychlá.
- Výkonné stahování i velkých součástí.
- Díky aretaci ramen je na obsluhu potřeba jen jediný pracovník.

- Mechanismus stahováku udržuje tažná ramena **bezpečně a spolehlivě v každé pracovní poloze** a zabraňuje prokluzování po stahované součásti.

- Zeštíhlené čelisti usnadňují uchopení součástí **i ve stísněném prostoru**.

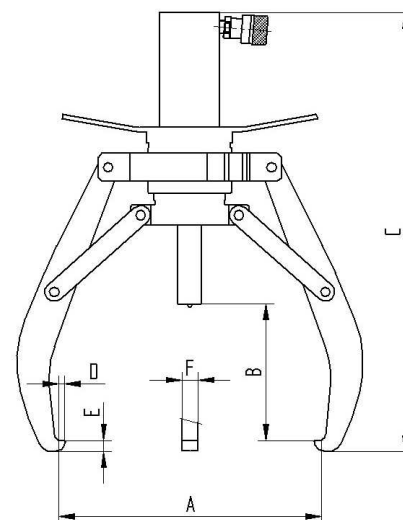
• Universálnost

- Volitelné hroty **pro různé velikosti součástí**.
- Po odmontování hlavice a hrotu lze válec vybavit **tlačným terčem** s krytkou závitu a **použít i pro jiný účel**.

- **Zpětný zdvih pístu pomocí výkonné vratné pružiny** u všech válců KGF v základním vybavení.

ROZSAH DODÁVKY

- **Hydraulický stahovák se třemi rameny**
- **Příslušenství:** adaptér, prodloužení, hroty 1 a 2
- **Hydraulický válec série U**
- Standardní tlačný terč víceúčelového válce série U
- Krycí matice závitu pro využití válce k jiným účelům
- **Rychlospojka** pro připojení vysokotlaké hadice



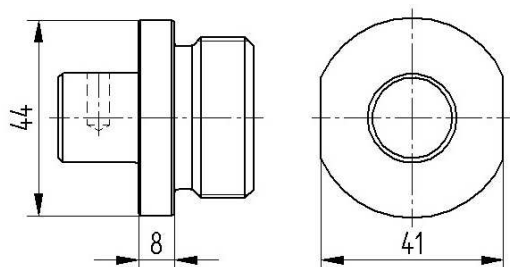
Technické parametry

Stahovací síla	Zdvih	Model	Hydr. válec	Plocha pístu	Zdvih objem	A	B max.	C	D	E	F	Hmotnost
t (kN)	mm			cm ²	cm ³	mm	mm	mm	mm	mm	mm	kg
16 (166)	150	ST15 – 2/3	U15-150	23,76	365	30 - 390	260	580	13,8	9,5	20	23,0
16 (166)	150	ST15 – 2/3L	U15-150	23,76	365	30 - 510	390	710	13,8	9,5	20	26,0

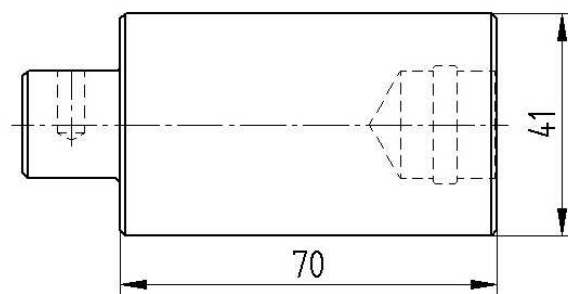
SESTAVA PRO STAHOVACÍ PRÁCE

- **Stahovák ST15 s příslušenstvím** (adaptér, prodloužení, hrot 1, hrot 2)
- **Čerpadlo PJ-500**, více na www.kgf.cz
- **Manometr** – např. průměr 63 mm
- **Vysokotlaká hadice** – délka dle požadavků
- Zástrčka rychlospojky

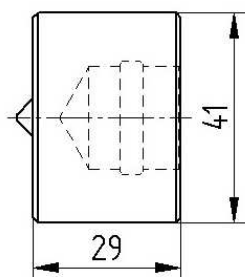
Adaptér



Prodloužení



Hrot 1



Hrot 2

