

PJ, PD SÉRIE

RUČNÍ VYSOKOTLAKÁ ČERPADLA



Objem nádrže 500 – 4 500 cm³

Průtok 2 cm³/zdvih

PJ, PD série
700 bar

Lehká a zároveň pevná ruční čerpadla série PJ a PD jsou díky nádrži z hliníku nejen snadno přenosná, ale vyznačují se i velmi vysokou účinností a zároveň jednoduchým použitím.

Tato jednostupňová a dvoustupňová čerpadla jsou vhodná pro veškeré jednočinné válce KGF. K zajištění **spolehlivosti Vašeho systému** volte hydraulická čerpadla KGF.

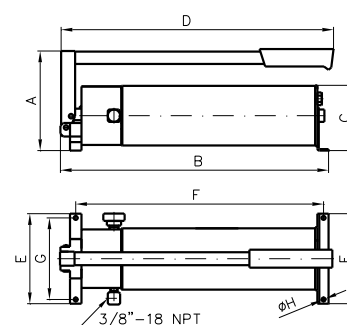
2 ROKY ZÁRUČNÍ DOBA DÍKY PROVĚŘENÉ KVALITĚ

- Vysoká účinnost čerpadla díky automatickému odlehčovacímu ventilu a lehkému chodu významně **snižuje námahu obsluhy**.
- **Efektivita - dvoustupňové provedení urychluje práci** díky vysoké rychlosti při malém zatížení.
- **Bezpečnost**
 - Vypouštěcí ventil garantuje **citlivé spouštění břemena** s plynulou regulací.
 - Uzavřená nádrž s pojistným ventilem **eliminuje ztráty oleje** a je chráněna proti přetlakování.
 - Bezpečná aretace páky umožňuje **snadné přenášení a vylučuje možnost poranění** rukou při práci.
 - Dva pojistné ventily chrání hydraulickou soustavu před přetížením jak se strany čerpadla tak i válce.
- **Vysoká životnost**
 - Tvrdá sedla všech ventilů a tvrdé antikorozní těsnící plochy pístů snižují opotřebení.
 - Jemný filtr v sání zabraňuje vniku nečistot a tímto podstatně zvyšuje životnost.

Technické parametry

Typ čerpadla	Užitečný objem nádrže cm ³	Model	Maximální tlak (bar)		Výtlaček oleje na zdvih pístu (cm ³)		Síla na páce (kg)	Připojovací závit	Hmotnost (kg)	
			První stupeň	Druhý stupeň	První stupeň	Druhý stupeň			bez oleje	s olejem
Jednost.	500	PJ-500	-	700	-	2	40	3/8"-18 NPT	3,3	3,8
Dvou- stupňový	1 300	PD-1300	30	700	18	2	40	3/8"-18 NPT	4,9	6,3
	1 600	PD-1600	30	700	18	2	36	3/8"-18 NPT	5,1	6,8
	2 000	PD-2000	30	700	18	2	31	3/8"-18 NPT	5,3	7,4
	3 000	PD-3000	30	700	18	2	40	3/8"-18 NPT	6,8	9,8
	3 600	PD-3600	30	700	18	2	36	3/8"-18 NPT	7,2	10,8
	4 500	PD-4500	30	700	18	2	31	3/8"-18 NPT	7,8	12,2

Typ čerpadla	Objem nádrže	Model	A	B	C	D	E	F	G	H
Jednost.	500	PJ-500	130	453,0	74	470	110	417	95	7
Dvou- stupňový	1 300	PD-1300	170	482,5	114	495	160	445	145	7
	1 600	PD-1600	170	542,5	114	555	160	505	145	7
	2 000	PD-2000	170	629,5	114	640	160	592	145	7
	3 000	PD-3000	207	479,5	150	495	160	442	145	7
	3 600	PD-3600	207	540,5	150	555	160	503	145	7
	4 500	PD-4500	207	626,5	150	640	160	589	145	7



PDN SÉRIE

NOŽNÍ VYSOKOTLAKÁ ČERPADLA



Objem nádrže **600 – 1 400 cm³**

Průtok **1,5 – 2 cm³/zdvih**

PDN série
700 bar

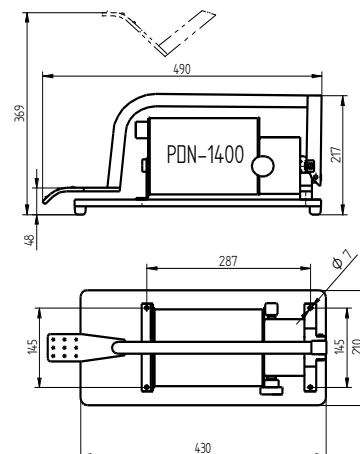
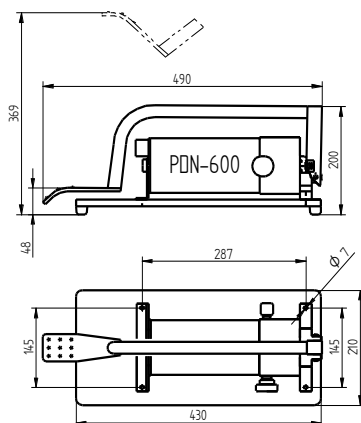
Nožní dvoustupňová čerpadla série PDN jsou nejen pevná, ale díky lehké konstrukci a nádrži z hliníku i snadno přenosná. Pohodlně se ovládají nohou, takže práce s těmito čerpadly je příjemná a efektivní.

2 ROKY ZÁRUČNÍ DOBA DÍKY PROVĚŘENÉ KVALITĚ

- Vysoká účinnost čerpadla díky automatickému odlehčovacímu ventilu a lehkému chodu významně **snižuje námahu obsluhy**
- **Efektivita**
 - Díky **pohodlnému nožnímu ovládání** máte při práci **volné ruce**, takže je můžete **využít k jiným činnostem**.
 - **Dvoustupňové provedení urychluje práci** vzhledem k vysoké rychlosti při malém zatížení.
- **Bezpečnost**
 - Vypouštěcí ventil garantuje **citlivé spouštění břemena** s plynulou regulací.
 - Uzavřená nádrž s pojistným ventilem **eliminuje ztráty oleje** a je chráněna proti přetlakování.
 - Dva pojistné ventily chrání hydraulickou soustavu před přetížením jak se strany čerpadla tak i válce.
- **Vysoká životnost**
 - Tvrdá sedla všech ventilů a tvrdé antikorozní těsnící plochy pístů snižují opotřebení.
 - Jemný filtr v sání zabraňuje vniknutí nečistot a tímto podstatně zvyšuje životnost.

SOUPRAVA VÁLEC A ČERPADLO

- **Hydraulický válec**, např. K25-60HS, více na www.kgf.cz
- **Manometr** – např. průměr 63 mm
- **Vysokotlaká hadice**, délka dle požadavků
- Zástrčka rychlospojky
- Rozdělovač šroubení



Technické parametry

Typ čerpadla	Užitečný objem nádrže cm ³	Model	Maximální tlak (bar)		Výtlač olej na zdvih pístu (cm ³)		Síla na páce (kg)	Připojovací závit	Hmotnost (kg)	
			První stupeň	Druhý stupeň	První stupeň	Druhý stupeň			bez oleje	s olejem
Dvou-stupňový	600	PDN-600	30	700	18	2	44	3/8"-18 NPT	6,3	7,0
	1 400	PDN-1400	30	700	18	2	44	3/8"-18 NPT	7,0	8,4