

P SÉRIE

PLOCHÉ VÁLCE 5 AŽ 140 TUN



Výkon **5-140 tun**

Zdvih **6-50 mm**

P série

Ploché válce série P jsou díky kompaktní ploché konstrukci vhodné pro použití v prostoru s velmi nízkou zástavbovou výškou.

Obzvláště se hodí na manipulaci s těžkými břemeny jako např. při ustavování strojů na základ, při údržbářských a montážních pracích nebo jako první válec před nasazením válců s větším zdvihem.

3 ROKY ZÁRUČNÍ DOBA DÍKY PROVĚŘENÉ KVALITĚ

- **Minimální výška a hmotnost** při vysoké tlačné síle a rychlosti pracovních taktů
- **Jedinečné řešení vodících ploch odolává bočnímu zatížení bez zadírání.** Při nárůstu boční síly dojde k posunutí nebo naklopení válce. Vodící a těsnící plochy tím nejsou poškozeny a válec se nebude zadírat.
- **Standard H** – tvrzená vnitřní plocha válce **se zvýšenou ochranou proti korozi** vede k odolnosti proti vlhkosti a poškrábání uvnitř válce
- **Standard S** – vysoká **odolnost proti nečistotám v oleji** díky stíracímu kroužku (od modelu P10 a výše)
- **Flexibilita**
 - závitové otvory ve dně válce umožňují připevnění na různá zařízení
 - pro **snadnou manipulaci** jsou modely P90 – P140 vybaveny madlem
- Zpětný zdvih pístu pomocí výkonné vratné pružiny

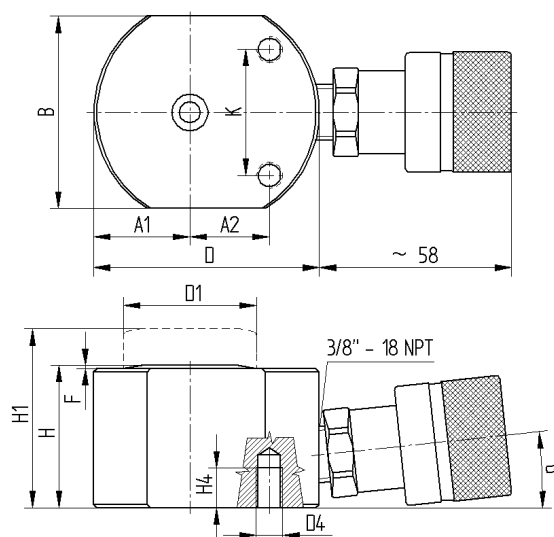
ROZSAH DODÁVKY

- Válec
- Rychlospojka pro připojení ke zdroji tlakového oleje

PŘÍSLUŠENSTVÍ

- **Čerpadla** – např. PJ-500, více na www.kgf.cz
- **Manometry** – např. průměr 63 mm
- **Hadice** – délka dle požadavků
- **Rozdělovače šroubení**

VÁLCE P10 (10 TUN)



Technické parametry

Výkon 5-140 tun

Zdvih 6-50 mm

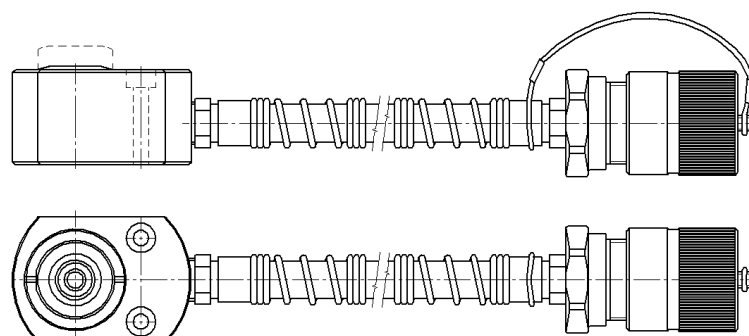
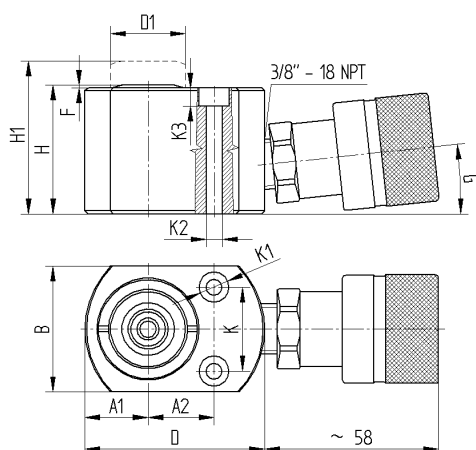
P série

Výkon / nosnost* t (kN)	Zdvih mm	Model	Plocha pístu cm ²	Zdvih. objem cm ³	Průměr D mm	Výška H mm	Hmotnost kg
5 (50)	6	P5-6H	7,1	2,9	60	33	0,9
	8	P5-8H	7,1	5,7	60	33	1,0
	16	P5-16H	7,1	7,8	60	43	1,3
10 (111)	9	P10-9H	15,9	11,3	68	39	1,2
	11	P10-11HS	15,9	13,8	68	43	1,3
	21	P10-21HS	15,9	26,4	68	53	1,5
25 (269)	12	P25-12HS	38,5	46,2	95	58	3,2
	22	P25-22HS	38,5	84,7	95	68	3,6
	40	P25-40HS	38,5	153,9	95	86	4,4
50 (496)	16	P50-16HS	70,9	113,4	122	70	5,9
	25	P50-25HS	70,9	177,2	122	79	6,5
	40	P50-40HS	70,9	283,2	122	94	7,5
90 (929)	16	P90-16HS	132,7	212	164	86	13,1
	25	P90-25HS	132,7	332	164	95	13,6
	40	P90-40HS	132,7	531	164	110	15,6
140 (1 407)	16	P140-16HS	201,1	322	192	100	21,8
	30	P140-30HS	201,1	603	192	114	23,8
	50	P140-50HS	201,1	1 006	192	134	26

* Maximální výkon při tlaku ve válci 70 MPa

** Hmotnost včetně rychlospojky a olejové náplně

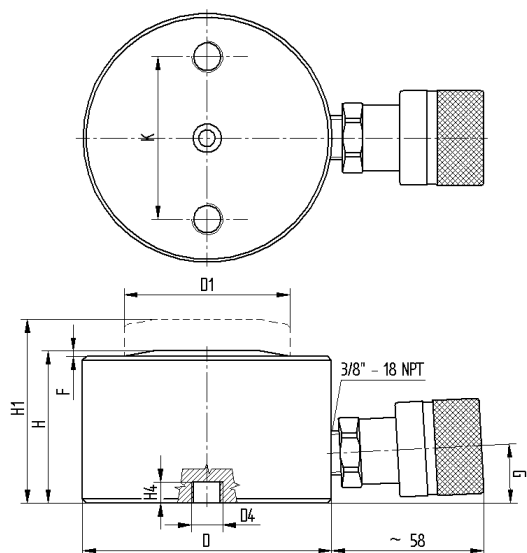
VÁLCE P5 (5 TUN)



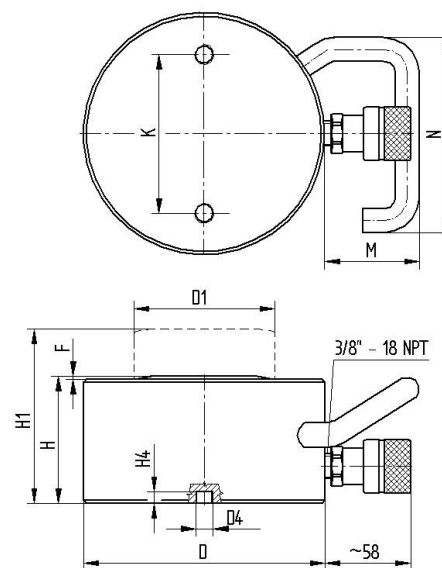
Rozměry válců

Výkon / nosnost t (kN)	Zdvih mm	Model	B mm	D mm	D1 mm	H mm	H1 mm	F mm	A1 mm	A2 mm	K mm	K1 mm	K2 mm	G °	D4 mm	H4 mm
5 (50)	6	P5-6H	42	56	25	29	34	1	21	22	28	10	5,3	0		
	8	P5-8H	42	56	25	33	41	1	21	22	28	10	5,3	0		
	16	P5-16H	42	56	25	41	57	1	21	22	28	10	5,3	6		
10 (111)	9	P10-9H	58	68	40	39	48	1	29	24	38			6	M8	12
	11	P10-11HS	58	68	40	43	54	1	29	24	38			6	M8	12
	21	P10-21HS	58	68	40	53	74	1	29	24	38			6	M8	12
25 (269)	12	P25-12HS		95	63	58	70	2			62			3	M12	8
	22	P25-22HS		95	63	68	89	2			62			3	M12	8
	40	P25-40HS		95	63	86	122	2			62			3	M12	8
50 (496)	16	P50-16HS		122	80	70	86	2			95			3	M12	8
	25	P50-25HS		122	80	79	104	2			95			3	M12	8
	40	P50-40HS		122	80	94	134	2			95			3	M12	8
90 (929)	16	P90-16HS		164	95	86	102	2			76				M12	9
	25	P90-25HS		164	95	95	120	2			76				M12	9
	40	P90-40HS		164	95	110	150	2			76				M12	9
140 (1 407)	16	P140-16HS		192	115	100	116	2			140				M12	9
	30	P140-30HS		192	115	114	144	2			140				M12	9
	50	P140-50HS		192	115	134	184	2			140				M12	9

VÁLCE P25 – P50 (25-50 TUN)



VÁLCE P90 – P140 (90-140 TUN)





Česká kvalita a kreativita

KGF hydraulika s.r.o.
Bohunická 1a
619 00 Brno

tel: +420 543 245 870
kgf@kgf.cz
www.kgf.cz

