

NM SÉRIE

NÍZKÉ HYDRAULICKÉ VÁLCE S POJISTNOU MATICÍ 90 AŽ 200 TUN



INOVACE. Díky **kloubovému konkávnímu terči** a **kluzným podložkám** jsou tyto válce při minimální zástavbové výšce naprosto odolné proti bočnímu zatížení bez zadírání.

Výkon **90-200 tun**

Zdvih **50-100 mm**

NM série

700 bar

Tyto mimořádně nízké a lehké hydraulické válce KGF řady NM jsou určeny pro zvedání a zafixování těžkých břemen v omezených prostorech. Díky nízkému provedení mají tyto válce minimální zástavbovou výšku a i přesto jsou naprosto odolné proti bočnímu zatížení bez zadírání.

Ideální pro zvedání mostů a ocelových konstrukcí, stavební rekonstrukce budov, hornictví i průmyslovou údržbu.

3 ROKY ZÁRUČNÍ DOBA DÍKY PROVĚŘENÉ KVALITĚ

- **Nejnižší výkonný zvedák**, velká síla v kompaktním provedení
- Pojistná matice pro **bezpečné mechanické držení břemene po neomezeně dlouhou dobu**
- **Standard HS** - veškerá tělesa válců a matice mají speciální ochranu proti korozi, tření a zadření.
- **Jedinečné řešení vodících ploch a kloubového tlačného terče odolává bočnímu zatížení bez zadírání až do 30%**. Při nárůstu boční síly dojde k posunutí nebo naklopení válce. Vodící a těsnící plochy tím nejsou poškozeny a válec se nebude zadírat.
- **Flexibilita**
 - závitové otvory ve dně válce umožňují připevnění na různá zařízení
 - pro **snadnou manipulaci** je tato série standardně vybavena madlem
- **Zpětný zdvih pístu pomocí výkonné vratné pružiny** u všech válců KGF v základním vybavení.
- **Rýhovaný vnější povrch pojistné matice** pro snadnější ruční utahování a povolování.
- **Příslušenství: Kluzné podložky** z tvrzeného materiálu – vhodné především, pokud má zvedané břemeno drsný povrch. Eliminují boční sílu tak, že i za nepříznivých podmínek nemůže dojít k poškození válce bočním zatížením a zadřením. Pokládají se na válec, mezi píst a zvedané břemeno.

ROZSAH DODÁVKY

- Válec s pojistnou maticí
- Rychlospojka pro připojení ke zdroji tlakového oleje

PŘÍSLUŠENSTVÍ

- **Kluzné podložky**
- **Čerpadla** – např. PD-1600, více na str. 26
- **Manometry** – např. průměr 63 mm, více na str. 28
- **Hadice** – str. 28
- **Rozdělovače šroubení** – str. 29

Kluzná podložka	Model	Průměr mm	Tloušťka mm
PNM90	NM90-50HS	155	15
PNM140	NM140-50HS	170	20
PNM200	NM200-100HS	210	20

Technické parametry

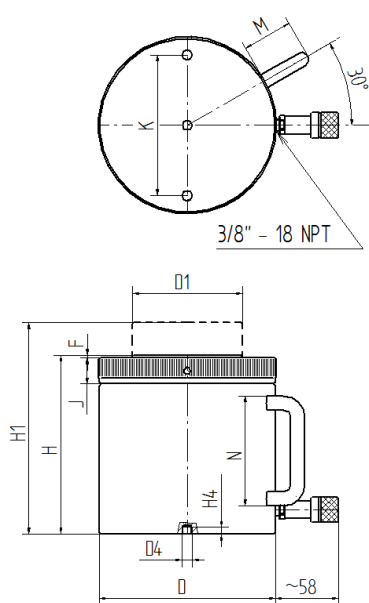
Výkon / nosnost* t (kN)	Zdvih mm	Model	Plocha pístu cm ²	Zdvih. objem cm ³	Průměr D mm	Výška H mm	Hmotnost ** kg
90 (929)	50	NM90-50HS	132,7	663,4	165	138	20,4
	80	NM90-80HS	132,7	1 061,4	165	174	25
	100	NM90-100HS	132,7	1327	165	200	28,5
140 (1 407)	50	NM140-50HS	201,1	1 005,3	202	149	31,9
	80	NM140-80HS	201,1	1608,8	202	190	40
	100	NM140-100HS	201,1	2010,6	202	217	45
200 (1 985)	100	NM200-100HS	283,4	2 834	245	235	75

* Maximální výkon při tlaku ve válci 70 MPa

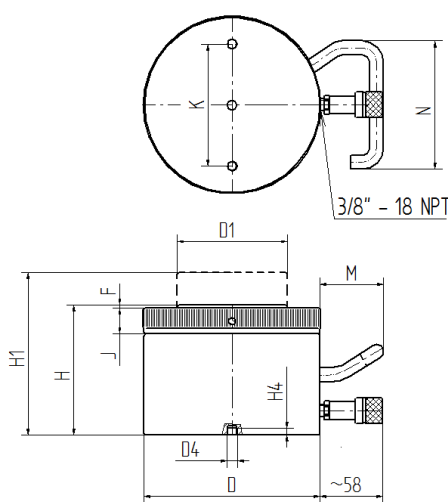
** Hmotnost včetně rychlospojky a olejové náplně

Rozměry válců

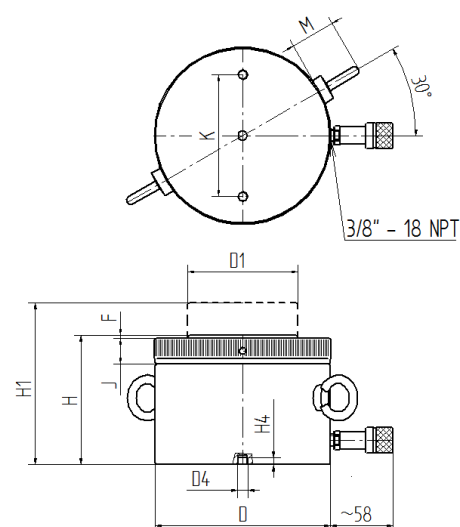
Výkon / nosnost t (kN)	Zdvih mm	Model	D	D1	H	H1	F	J	K	D4	H4	M	N
t (kN)	mm		mm	mm	mm	mm	mm	mm	mm	mm	mm	mm	mm
90 (929)	50	NM90-50HS	165	70	138	188	2,5	24,5	140	M12	8	72	147
	80	NM90-80HS	165	70	174	254	3	24,5	140	M12	8	56	126
	100	NM90-100HS	165	70	200	300	3	24,5	140	M12	8	56	126
140 (1 407)	50	NM140-50HS	202	95	149	199	3	30	140	M12	8	72	147
	80	NM140-80HS	202	95	189	269	3	30	140	M12	8	56	126
	100	NM140-100HS	202	95	216	316	3	30	140	M12	8	56	126
200 (1.985)	100	NM200-100HS	245	130	235	335	4	36	140	M12	9	53	



Modely NM90-80, NM90-100, NM140-80, NM140-100



Modely NM90-50, NM140-50



Model NM200-100



Česká kvalita a kreativita

KGF hydraulika s.r.o.
Bohunická 1a
619 00 Brno

tel/fax: +420 543 245 870
kgf@kgf.cz
www.kgf.cz

