

# K SÉRIE

## KRÁTKÉ HYDRAULICKÉ VÁLCE 10 AŽ 200 TUN, JEDNOČINNÉ



Výkon **10-140 tun**

Zdvih **40-150 mm**

**K série**

700 bar

Krátké a lehké hydraulické válce série K jsou díky kompaktnímu provedení vhodné pro použití ve stísněném prostoru. Hodí se i tam, kde je třeba docílit co největšího zdvihu při nízké zástavbové výšce. Uplatní se především **ve stavebnictví**, v těžkém průmyslu a při veškerých údržbářských a montážních pracích.

### 3 ROKY ZÁRUČNÍ DOBA DÍKY PROVĚŘENÉ KVALITĚ

- **Nízká hmotnost a výška** vzhledem k vysokému výkonu a zdvihu
- **Zpětný zdvih pístu pomocí výkonné vratné pružiny** u všech válců KGF v základním vybavení
- **Flexibilita**
  - závitové otvory ve dně válce umožňují snadné upevnění na různá zařízení
  - pro **lepší manipulaci** jsou modely K50-100HS a výše (všechny modely K90 a K140) **vybaveny madlem**, modely K200 jsou vybaveny závěsnými oky.
- **Standard H** – tvrzená vnitřní plocha válce se **zvýšenou ochranou proti korozi** vede k odolnosti proti vlhkosti a poškrábání uvnitř válce
- **Standard S** – vysoká **odolnost proti nečistotám v oleji** díky stíracímu kroužku
- **Vysoká životnost** daná konstrukčním provedením a použitými materiály jako vysokopevnostní legovaná ocel a kvalitní těsnící prvky

## Technické parametry

Výkon / nosnost* t (kN)	Zdvih mm	Model	Plocha pístu cm <sup>2</sup>	Zdvih. objem cm <sup>3</sup>	Průměr D mm	Výška H mm	Hmotnost** kg
10 (111)	40	K10-40HS	15,9	64	70	85	2,6
15 (166)	45	K15-45HS	23,8	107	80	95	3,5
25 (269)	60	K25-60HS	38,5	231	95	116	5,7
50 (496)	60	K50-60HS	70,9	425	125	126	10,3
	100	K50-100HS	70,9	709	125	170	13,7
	150	K50-150HS	70,9	1064	125	220	17,1
90 (929)	60	K90-60HS	132,7	796	170	146	31,0
	100	K90-100HS	132,7	1 327	170	198	33,0
	150	K90-150HS	132,7	1 991	170	248	35,4
140 (1 407)	80	K140-80HS	201,0	2 010	205	185	39,5
200 (1 985)	150	K200-150HS	283,5	4 253	245	277	80,5

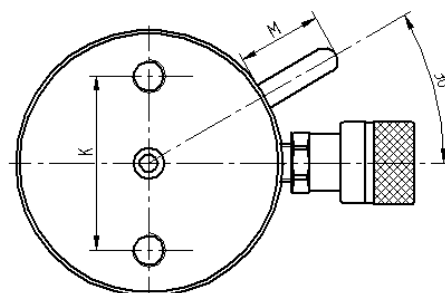
\* Maximální výkon při tlaku ve válci 70 MPa

\*\* Hmotnost včetně rychlospojky a olejové náplně

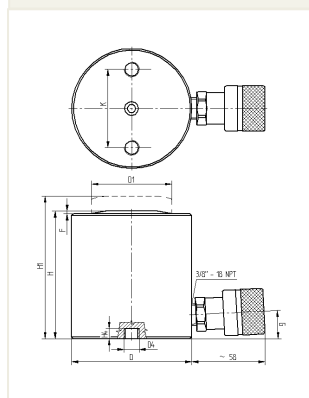
## ROZSAH DODÁVKY

- Válec
- Rychlospojka pro připojení hydraulické hadice

## VÁLCE K90 – K140 (90-140 TUN)

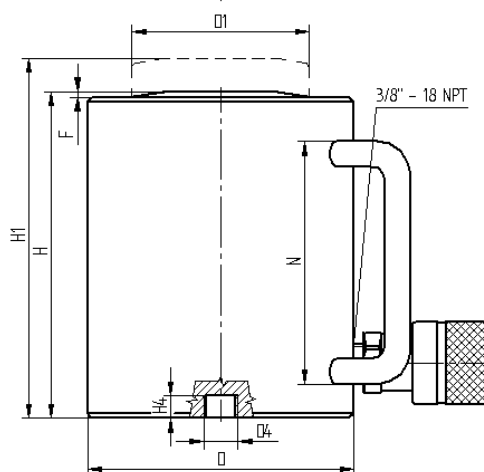


## VÁLCE K10 – K50



## PŘÍSLUŠENSTVÍ

- **Čerpadla** – např. PJ-500, více na [www.kgf.cz](http://www.kgf.cz)
- **Manometry** – např. průměr 63 mm
- **Hadice** – délka dle požadavků
- **Rozdělovače šroubení**



## Rozměry válců

Výkon / nosnost t (kN)	Zdvih mm	Model	D mm	D1 mm	H mm	H1 mm	F mm	K mm	D4	H4 mm	G °	M mm	N mm
10 (111)	40	K10-40HS	70	40	85	125	1	38	M8	8	3		
15 (166)	45	K15-45HS	80	50	95	140	1	50	M10	9	3		
25 (269)	60	K25-60HS	95	63	116	176	2	62	M12	8	3		
50 (496)	60	K50-60HS	125	80	126	186	2	95	M12	8	3		
	100	K50-100HS	125	80	170	275	2	95	M12	8	3		
	150	K50-150HS	125	80	220	370	2	95	M12	8	3		
90 (929)	60	K90-60HS	170	95	146	206	2	140	M12	11		50	126
	100	K90-100HS	170	95	198	298	2	140	M12	11		50	126
	150	K90-150HS	170	95	248	398	2	140	M12	11		50	126
140 (1 407)	80	K140-80HS	205	125	185	265	2	140	M12	14		50	126
200 (1 985)	150	K200-150HS	245	150	277	427	2	140	M12	14			